

附表第二(1)的连接器的尺寸

插入插头、插座、多插头插座、电源线连接器本体、适配器、其它插入连接器(电熨斗插头及设备用插入插头除外)、如下表1、2及表3的左栏中所记载的尺寸各自对照下表1、表2及表3的右栏中所记载尺寸

[目次](#)

[插入插头](#)

[插座其它](#)

[目次へ](#)

[差込プラグ](#)

[コンセント他](#)

別表第二の一 接続器の寸法

a 差込みプラグ、コンセント、マルチタップ、コードコネクターボディ、アダプターその他の差込み接続器(アイロンプラグ及び器具用差込みプラグを除く。)であって、次の表1、表2及び表3の左欄に掲げるものの寸法は、それぞれ表1、表2及び表3の右欄に掲げる図によること。

表 1


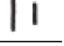
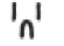
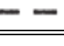
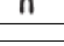
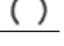

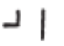
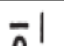
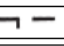
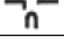
差込みプラグ			寸法
極配置	定格電流(A)	定格電圧(V)	
	15 以下	125	図 1
	15 以下	125	図 1 又は 図 2
	15 以下	125	図 5
	15 以下	250	図 6
	15 以下	250	図 7
	15 以下	125	図 8
	15 以下	125	図 9
	20 以下	125	図 10
	20 以下	125	図 11
	20 以下	250	図 14
	20 以下	250	図 15

表 2


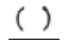
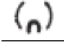
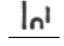
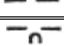
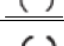
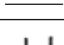
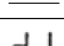
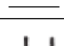
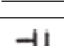
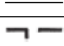
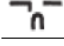



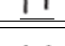
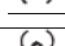

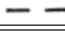
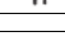
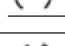


コンセント又はコードコネクターボディ			寸法
極配置	定格電流(A)	定格電圧(V)	
	15 以下	125	図 1 又は 図 2
	15 以下	125	図 3
	15 以下	125	図 4
	15 以下	125	図 5
	15 以下	250	図 6
	15 以下	250	図 7
	15 以下	125	図 8
	15 以下	125	図 9
	20 以下	125	図 10
	20 以下	125	図 11
	20 以下	125	図 12
	20 以下	125	図 13
	20 以下	250	図 14
	20 以下	250	図 15

表 3

マルチタップ、アダプターその他の差込み接続器 (表 1 及び表 2 に掲げるものを除く。)			寸法
極配置	定格電流(A)	定格電圧(V)	
	15 以下	125	図 1
	15 以下	125	図 1 又は 図 2
	15 以下	125	図 3
	15 以下	125	図 4
	15 以下	125	図 5
	15 以下	250	図 6
	15 以下	250	図 7
	15 以下	125	図 8
	15 以下	125	図 9

(備考) 極性を有しない2極のマルチタップにあつては、刃受け穴の縦の長さは、図1によることを要しない。この場合において、刃受け穴の縦の長さは、300mm以下とする。

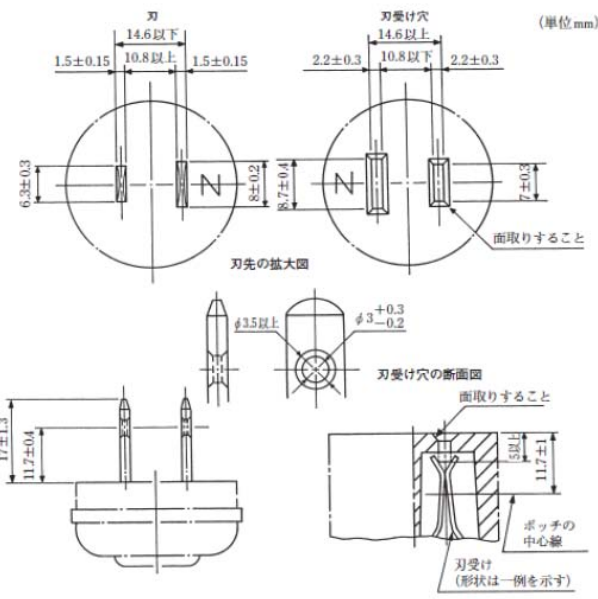
(备注) 无电极性的2极多插头插座, 插座孔的纵长不需要按照图1的长度。这种情况下, 插座孔纵长在300mm以下。

(备注) 1 额定电压小于125V的2极、在插座孔设有保护盖  
当拔下插头时保护自动关闭, 此构造的插座口宽度不需按照图1所示。

2 电源线连接器本体及组装在机械器具的插座  
没必要设有电极性。

(備考) 1 定格電圧が125V以下の2極のものであつて、刃受け穴に扉を有し、その扉が刃を抜いたときに自動的に閉じる構造のものにあつては、刃受け穴の幅の寸法は、図1によることを要しない。  
2 コードコネクターボディ及び機械器具に組み込まれるコンセントにあつては、極性を有することを要しない。

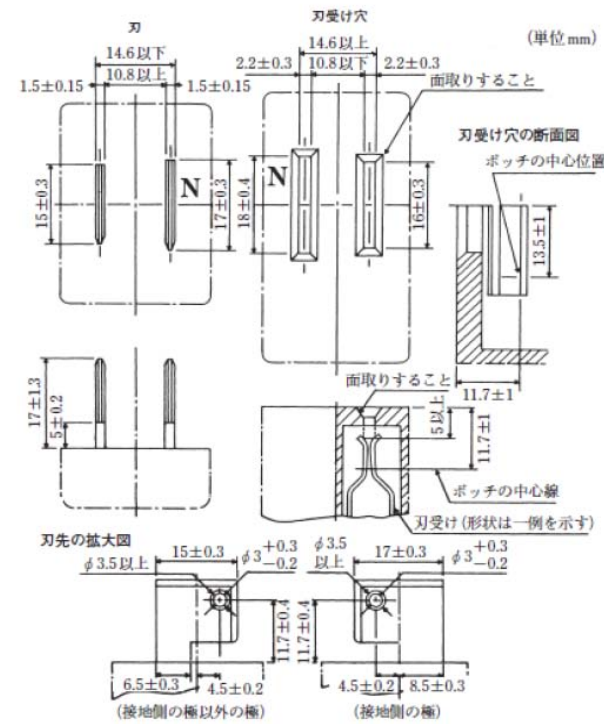
図 1



(備考) 1 極性の区別を有しないものにあつては、刃幅は $6.3\text{ mm} \pm 0.3\text{ mm}$ 、刃受け穴は $7\text{ mm} \pm 0.3\text{ mm}$ とする。  
2 刃受けにポッチを有さないものにあつては、 $11.7 \pm 1$ の数値は、適用しない。  
3 N の記号は、接地側の電線の接地される極を表す。

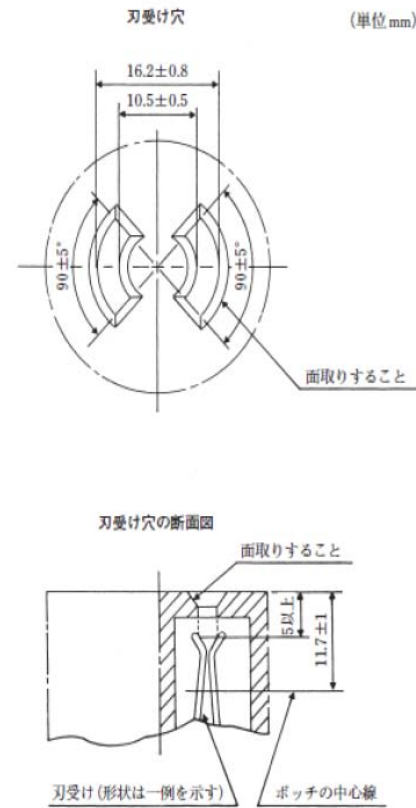
(备注) 1. 在没有电极性区别的情况下, 插片宽度: $6.3\text{ mm} \pm 0.3\text{ mm}$ 、插孔: $7\text{ mm} \pm 0.3\text{ mm}$ 。  
2 插座孔上安全挡板的情况下, 不适用 $11.7 \pm 1$ 数值。  
3 N 的记号, 表示接地电线的接地极。

図 2



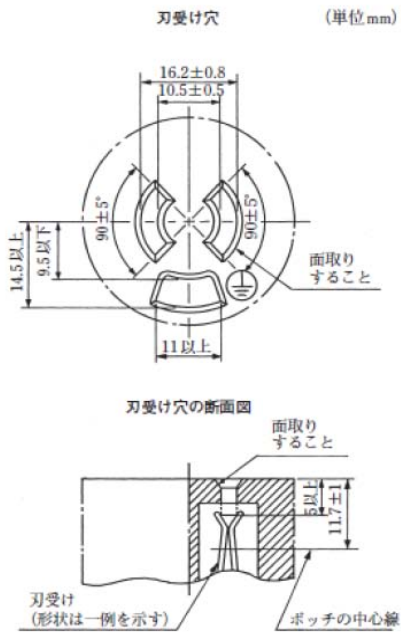
(備考) 1 刃受けにポッチを有さないものにあつては、 $11.7 \pm 1$  及び  $13.5 \pm 1$  の数値は、適用しない。  
2 N の記号は、接地側の電線の接地される極を表す。

図 3



(备注) 插座孔上安全挡板的情况下, 不适用 $11.7 \pm 1$  及  $13.5 \pm 1$  的数值, 2N 的记号表示接地电线的接地极。

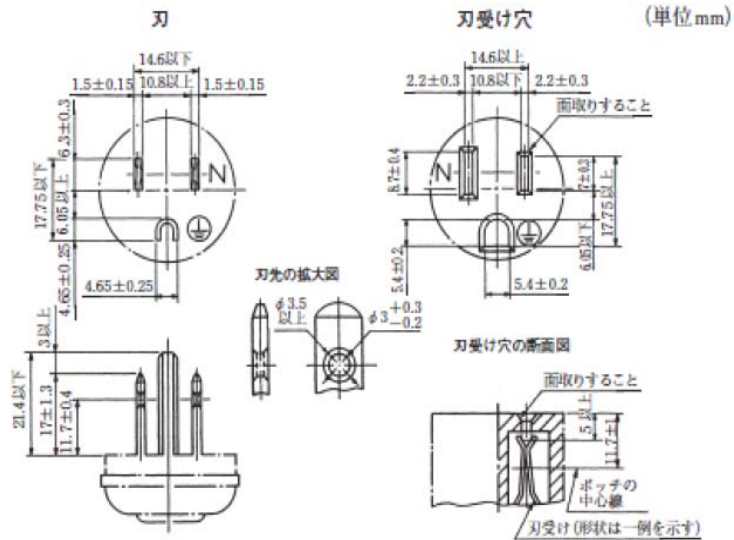
図 4



(備考) 1 接地極にあつては、 $11.7 \pm 1$  の数値及び5 以上とある規定は、適用しない。  
2 ㊦ 記号は、接地極を表す。

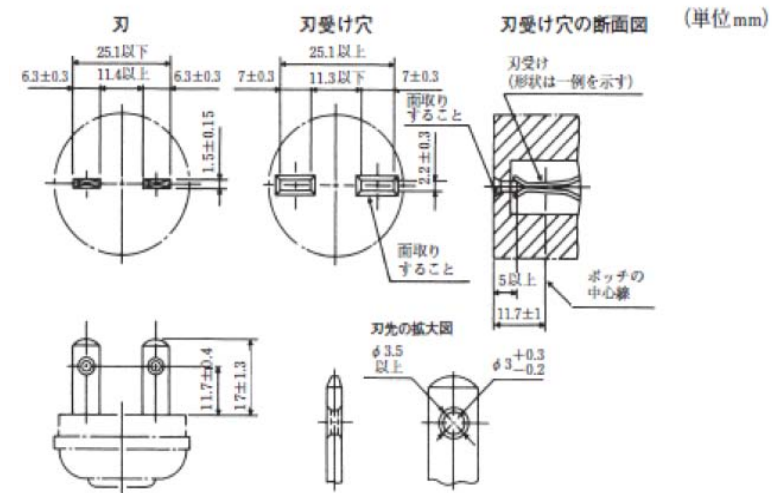
(备注) 1 接地极, 不适用 $11.7 \pm 1$  数值及5 以上的规定。  
2 记号, 表示接地极

図 5



(備考) 1 極性の区別を有しないものにあつては、刃受け穴は $7\text{ mm} \pm 0.3\text{ mm}$ とする。  
2 刃受けにポッチを有しないものにあつては、 $11.7 \pm 1$  の数値は、適用しない。  
3 接地極の刃は、直径 $4.65\text{ mm} \pm 0.25\text{ mm}$  の丸棒にすることを妨げない。  
4 N の記号は、接地側の電線の接続される極を表し、の記号は、接地極を表す。  
5 接地極にあつては、 $11.7 \pm 1$  の数値及び5 以上とある規定は、適用しない。

図 6



(備考) 刃受けにポッチを有しないものにあつては、 $11.7 \pm 1$  の数値は、適用しない

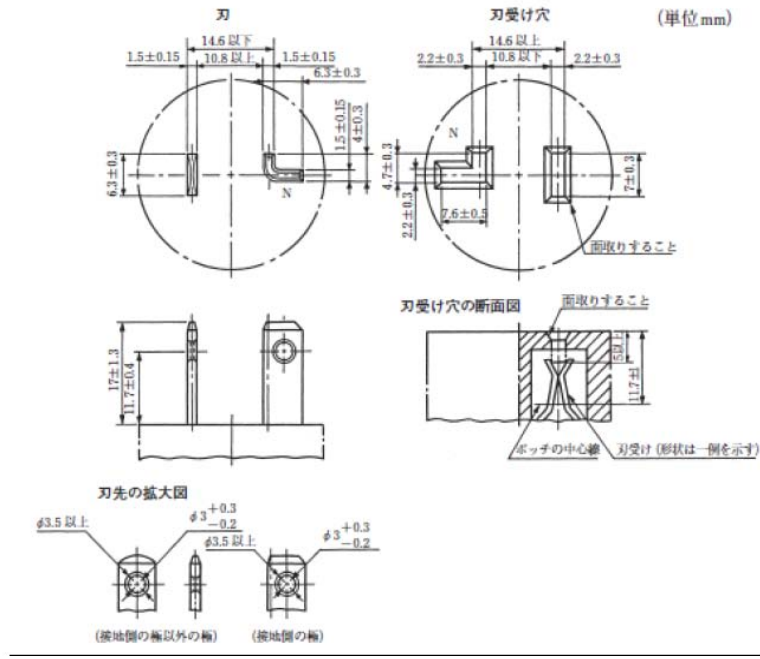
(備考) 插座孔上滚动盖, 不适用 $11.7 \pm 1$  数值。

(备注) 1 没有电极性区别的情况下, 插片孔为 $7\text{ mm} \pm 0.3\text{ mm}$ 。  
2 插座孔上安全挡板的不用 $11.7 \pm 1$  的数值。  
3 接地极插片, 不妨碍直径 $4.65\text{ mm} \pm 0.25\text{ mm}$  圆棒。  
4 N 记号表示接地侧电线连接电极, 的记号, 表示接地极  
5 接地极不用于 $11.7 \pm 1$  数值及5 以上的规定





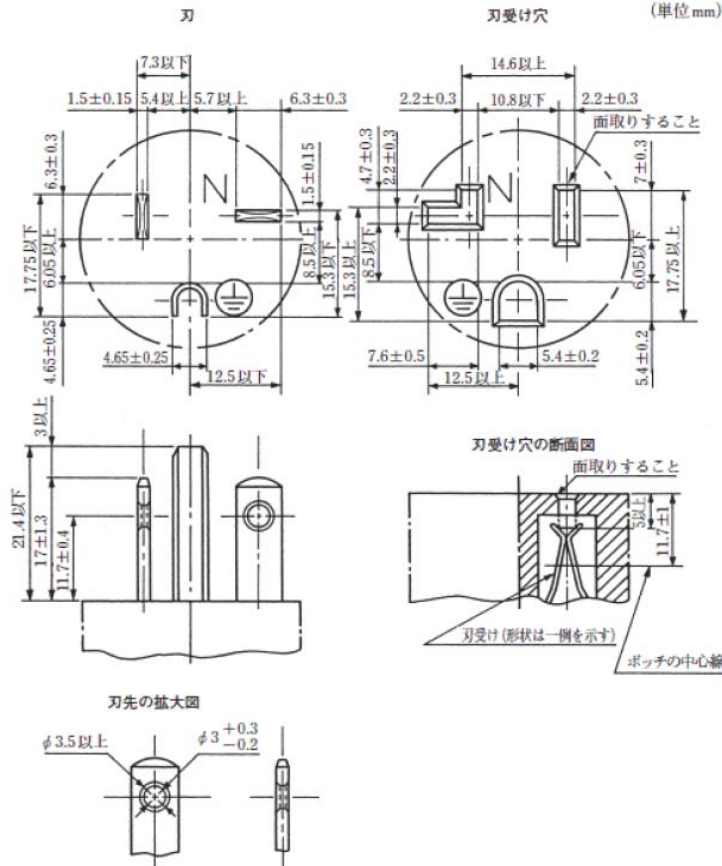
図 10



(備考) 1 刃受けにポッチを有しないものにあつては、11.7 ± 1 の数値は、適用しない。  
 2 接地極の刃の寸法は、刃の幅方向については適用しない。  
 3 N の記号は、接地側の電線の接続される極を表す。

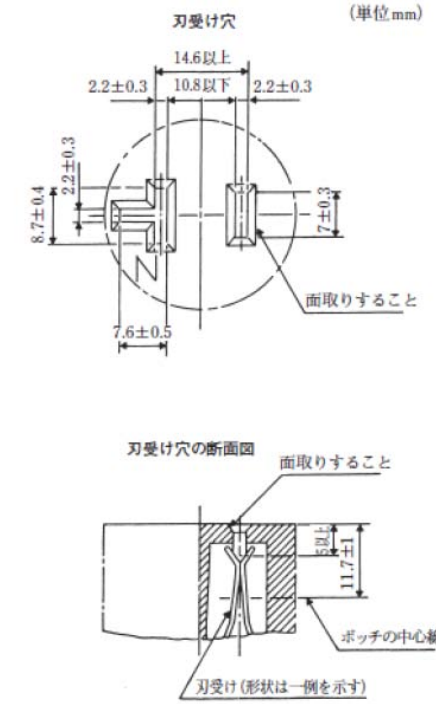
(備考) 1 插座孔上安全挡板, 不适用11.7 ± 1 数值。  
 2 接地极插片孔的尺寸不适用于插片的宽。  
 3 N 的记号表示接地侧电线的连接电极

図 11



(備考) 1 刃受けにポッチを有しないものにあつては、11.7 ± 1 の数値は、適用しない。  
 2 接地極にあつては、11.7 ± 1 の数値及び5 以上とある規定は、適用しない。  
 3 接地極の刃は、直径4.65 mm ± 0.25 mm の丸棒にすることを妨げない。  
 4 N の記号は、接地側の電線の接続される極を表し、の記号は、接地極を表す。

図 12

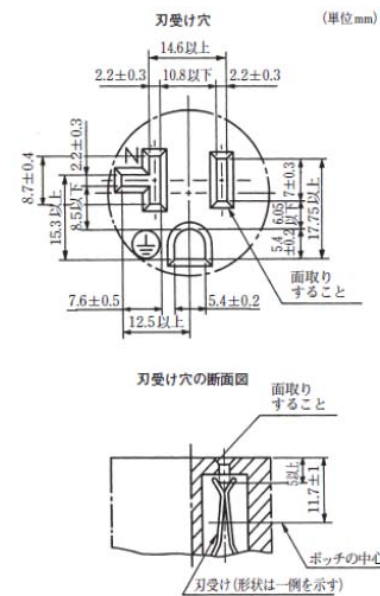


(備考) 1 刃受けにポッチを有しないものにあつては、11.7 ± 1 の数値は、適用しない。  
 2 N の記号は、接地側の電線の接続される極を表す。

(备注)1.插座孔上安全挡板, 不适用11.7 ± 1 的数值。  
 2. N记号表示接地侧电线的连接电极。

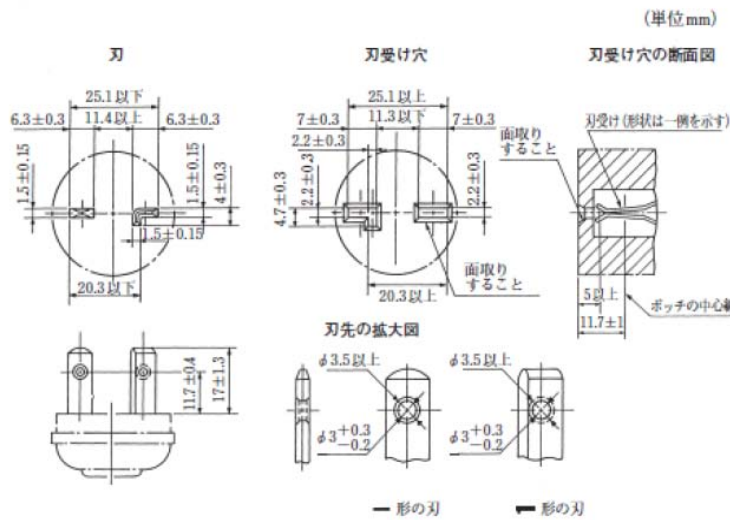
(備考) 1 插座孔上安全挡板, 不适用11.7 ± 1 的数值。  
 2 接地极, 不适用11.7 ± 1 数值及5 以上的规定  
 3 接地极插片, 不妨碍直径4.65 mm ± 0.25 mm 圆棒。  
 4 N 记号表示接地侧电线的连接电极、の記号表示接地极。

図 13



(備考) 1 刃受けにポッチを有しないものにあつては、11.7 ± 1 の数値は、適用しない。  
 2 接地極にあつては、11.7 ± 1 の数値及び5 以上とある規定は、適用しない。  
 3 N の記号は、接地側の電線の接続される極を、の記号は、接地極を表す。

図 14

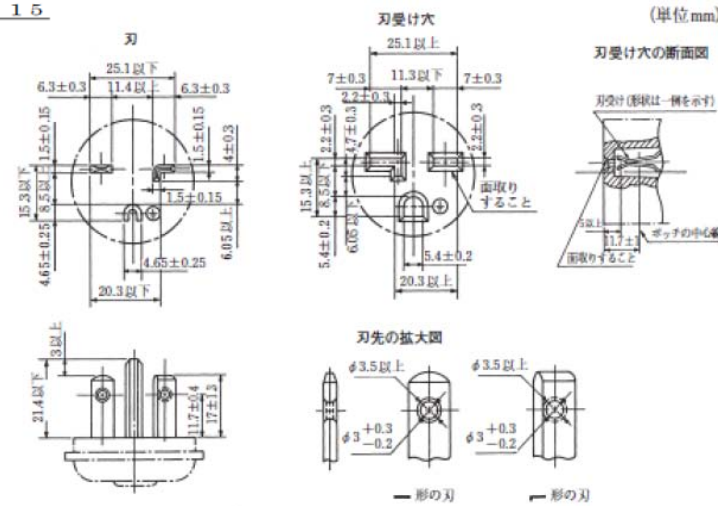


(備考) 1 刃受けにポッチを有しないものにあつては、11.7 ± 1 の数値は、適用しない。  
 2 形の刃のポッチ穴の寸法は、刃の幅方向については適用しない。

(備考) 1 插座孔上安全挡板, 不适用11.7 ± 1 数值。  
 2 形插片扭孔尺寸, 不适用于插片的宽。

(备注)1插座孔上安全挡板, 不适用11.7 ± 1 数值  
 2接地极, 不适用11.7 ± 1 数值及5 以上的规定。  
 3N记号表示接地侧电线的连接电极、の記号表示接地极。

図 15



(備考) 1 刃受けにポッチを有しないものにあつては、11.7 ± 1 の数値は、適用しない。  
 2 形の刃のポッチ穴の寸法は、刃の幅方向については適用しない。  
 3 接地極の刃は、直径4.65 mm ± 0.25 mm の丸棒にすることを妨げない。  
 4 の記号は、接地極を表す。  
 5 接地極にあつては、11.7 ± 1 の数値及び5 以上とある規定は、適用しない。

(備考) 1 插座孔上安全挡板, 不适用11.7 ± 1 的数值。  
 2 形插片孔尺寸, 不适用于插片的宽  
 3 接地极插片, 不妨碍直径4.65 mm ± 0.25 mm 圆棒。  
 4 の記号表示接地极。

5 接地极, 不适用11.7 ± 1 数值及5 以上的规定。